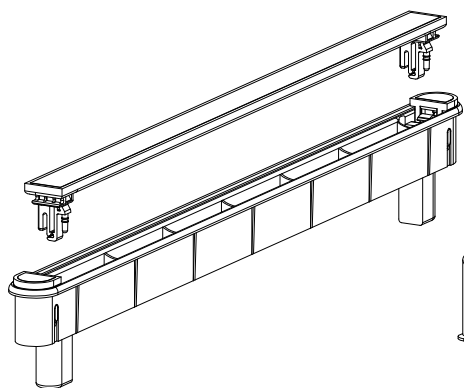
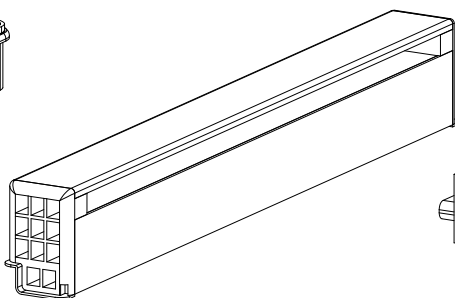


INSTRUKCJA MONTAŻU NAWIEWNIKA GLIFOWEGO GOVENT G

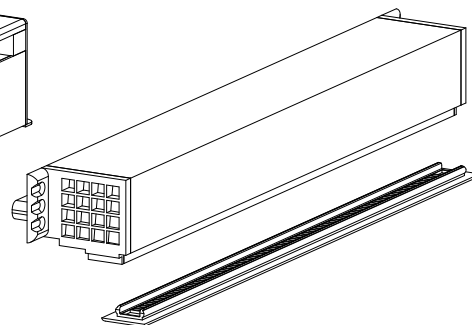
1. Elementy składowe



regulator wewnętrzny
[korpus i pokrywa]

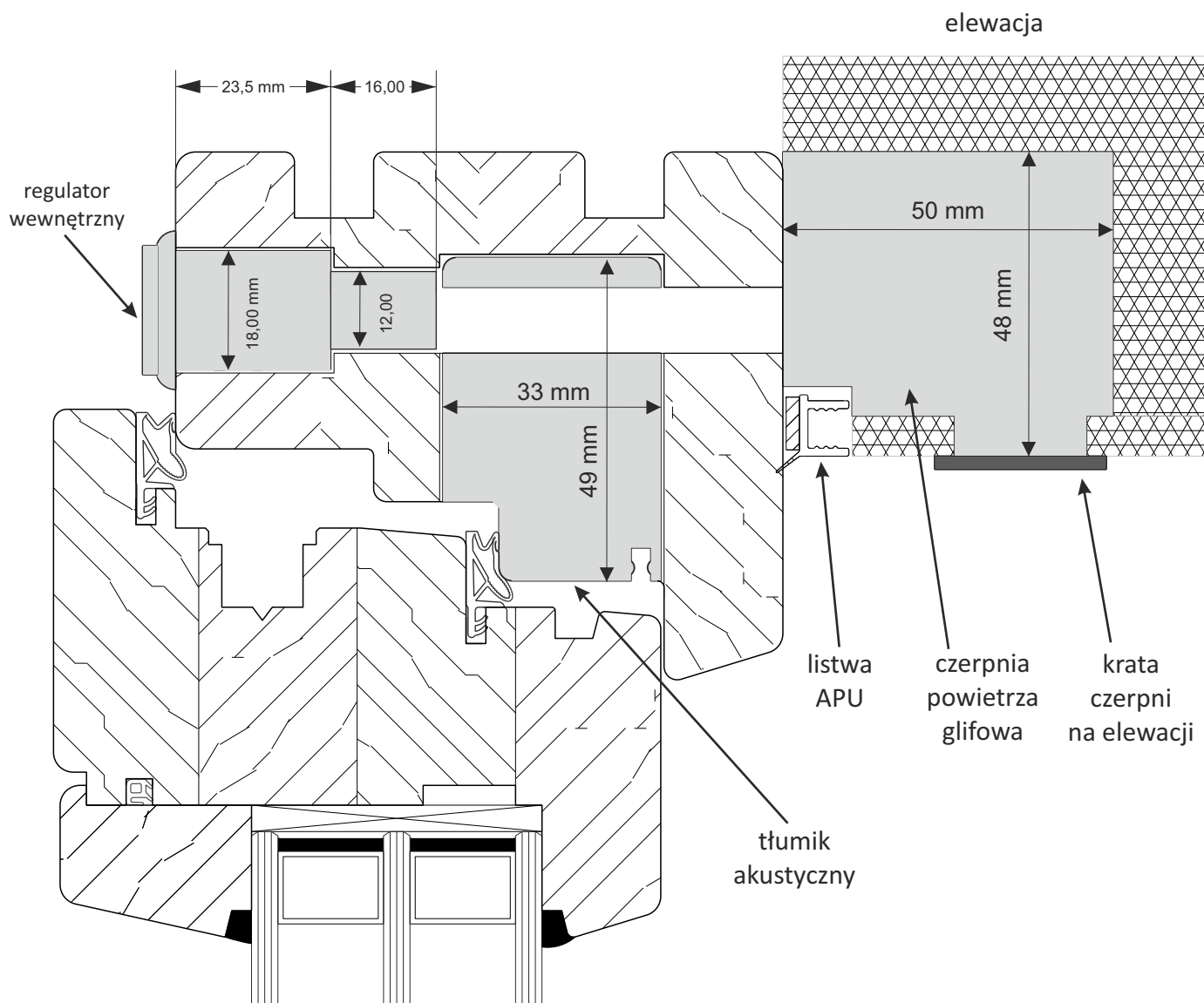


tłumik akustyczny
[wewnętrzny]

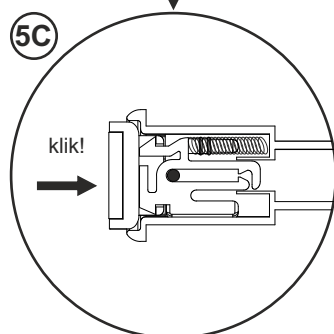
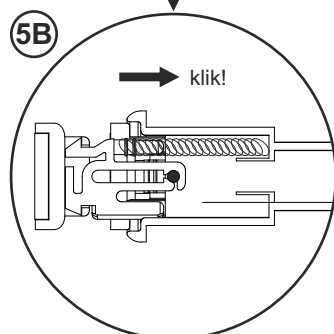
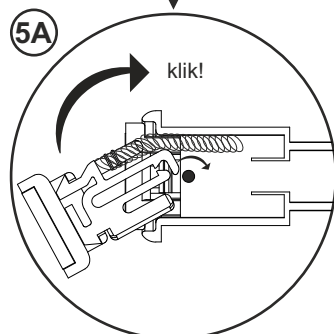
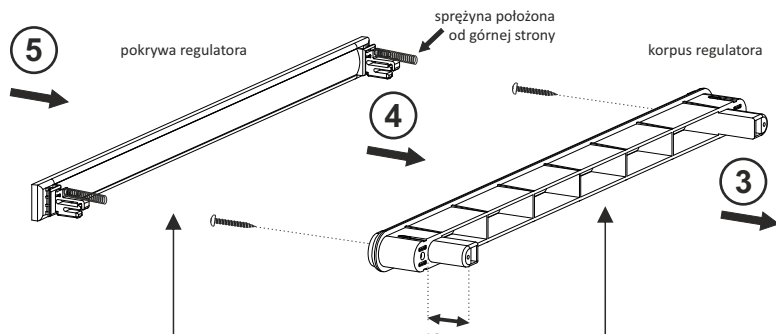


czerpnia powietrza + krata czerpni
[zewnątrzna glifowa]

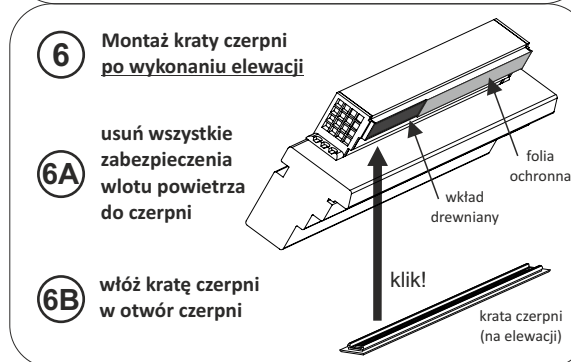
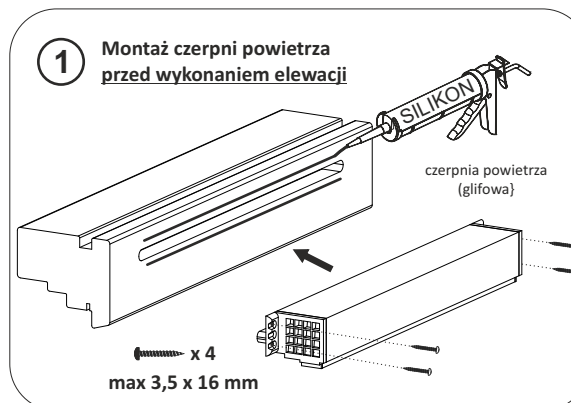
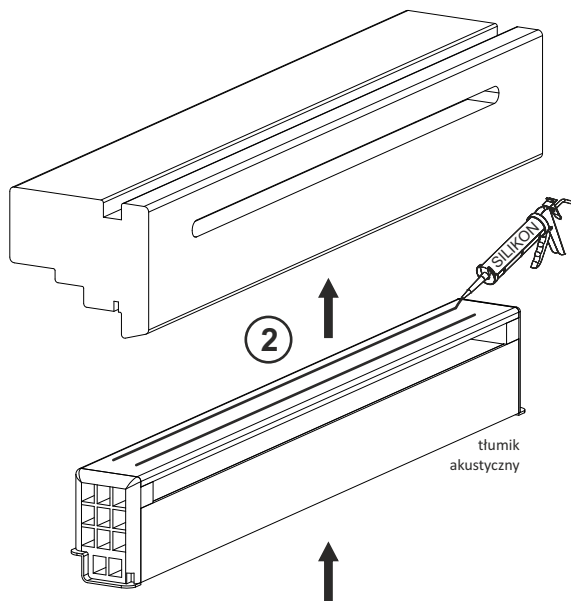
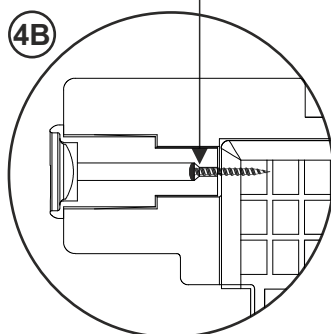
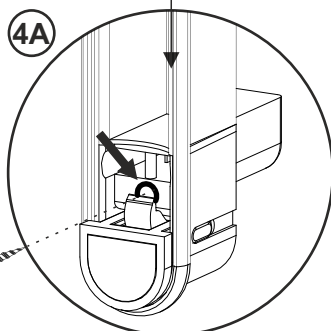
2. Schemat położenia nawiewnika w ramie okiennej



3. Montaż elementów w ramie okiennej



UWAGA: jeżeli nóżki korpusu są dłuższe to należy je obciąć do wymiaru 16 mm



- 1 montaż czerpni przed wykonaniem elewacji: **nie usuwaj folii zabezpieczającej wlot powietrza** nałóż silikon po obu stronach otworu w ramie - tak jak pokazano na rysunku włóż czerpnię powietrza do ramy okiennej i przykręć wkrętami (x4)
- 2 zamontuj tłumik akustyczny w otworze ramy okiennej
- 3 włóż korpus regulatora powietrza do otworu w ramie okiennej od strony pomieszczenia
- 4 włóż wkręty (x2) w odpowiednie otwory po obydwóch stronach regulatora
- 4A 4B dociśnij regulator oraz tłumik akustyczny i dokręć wkręty aż do uzyskania oporu
- 5A 5B 5C ustaw pokrywę regulatora tak aby sprężyny znajdowały się od górnej strony (!)
- 5 włóż pokrywę po kątem aby zaczepek prowadnika ze sprężyną nałożył się na drążek w korpusie regulatora (klik!), następnie wyprostuj pokrywę i dociśnij pokrywę do korpusu aż prowadnik zaciśnie się na drążku (klik!), na koniec dociśnij pokrywę aż się zablokuje w korpusie (klik!)
- 6A 6B montaż kraty czerpni po wykonaniu elewacji: **usuń zabezpieczenie wlotu powietrza do czerpni** włóż kratę czerpni w otwór czerpni i dociśnij w kilku punktach aby kratka wpięła się w otwór (klik!)