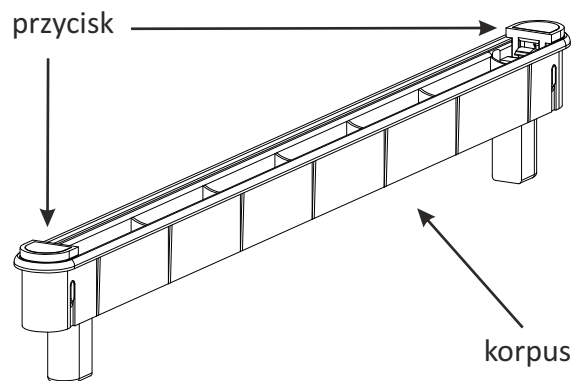
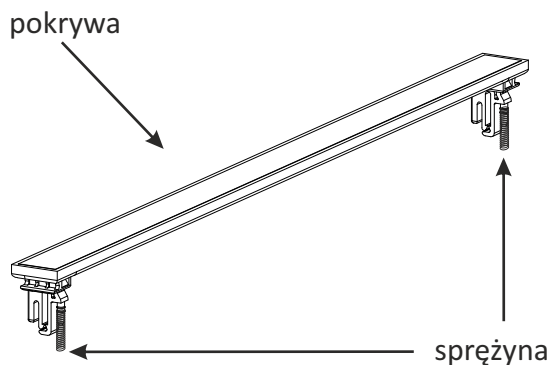


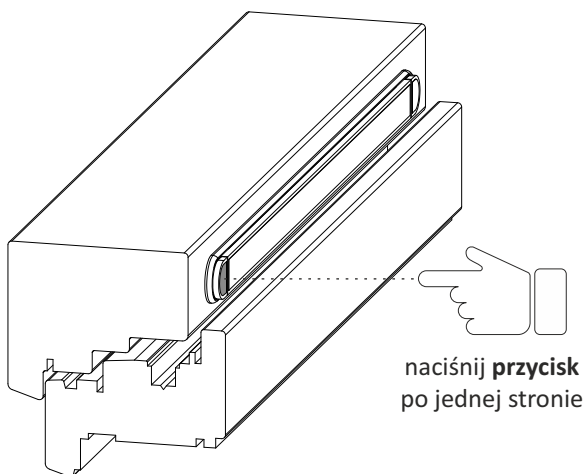
Instrukcja użytkowania i demontażu regulatora przepływu powietrza GOVENT_R dla nawiewników manualnych serii GOVENT_S i GOVENT_G

1. Elementy składowe regulatora powietrza

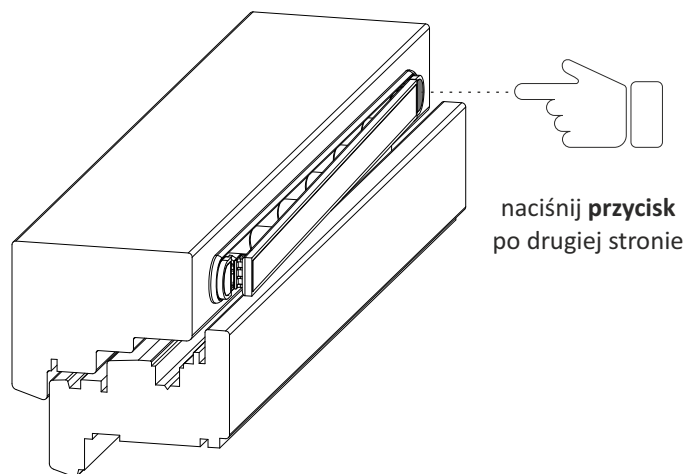


2. Pozycje regulatora wmontowanego w ramę okienną

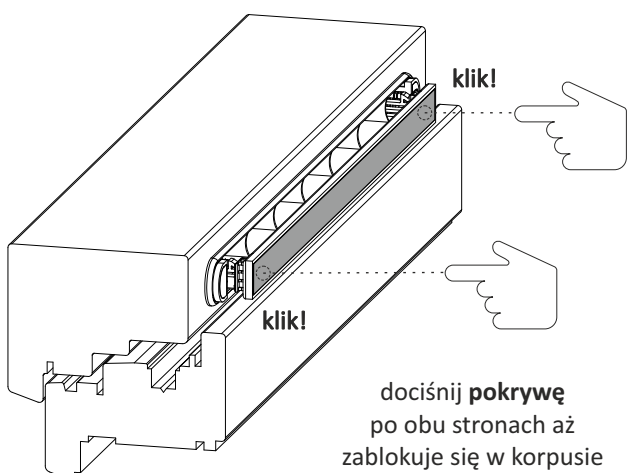
1 pozycja zamknięta



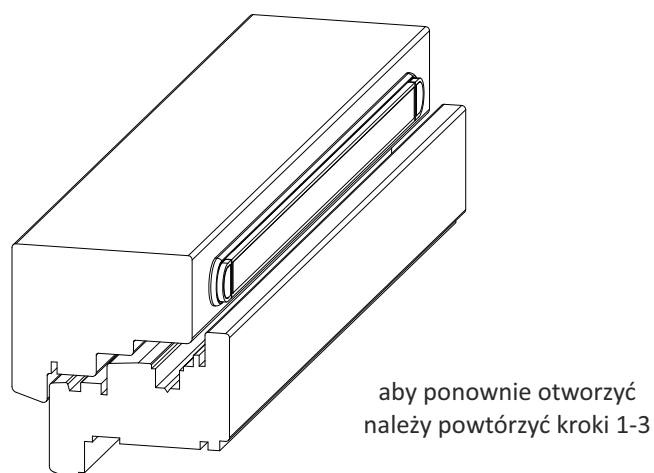
2 pozycja półotwarta



3 pozycja otwarta

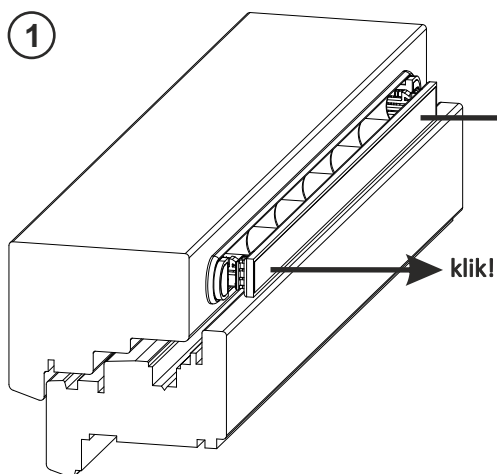


4 pozycja zamknięta

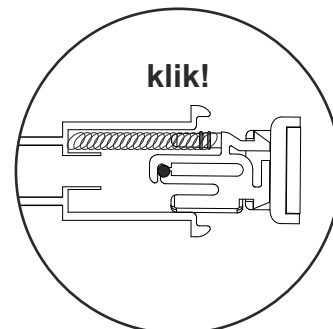
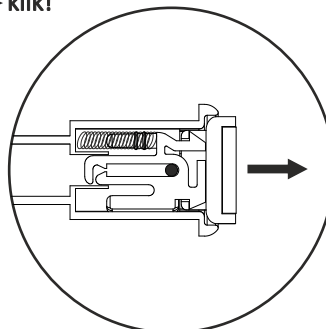


3. Demontaż regulatora z ramy okiennej

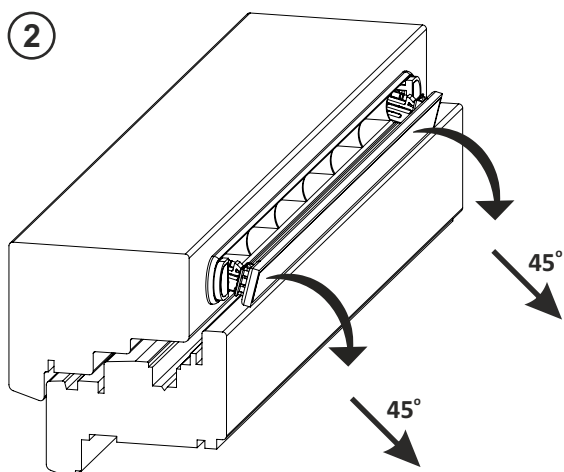
1



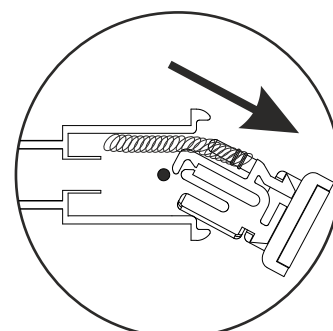
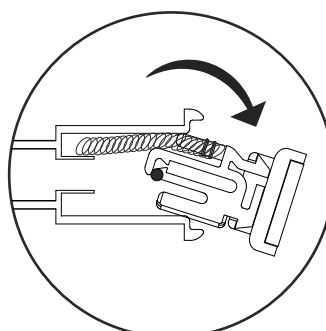
otwórz regulator, pociągnij pokrywę do siebie jednocześnie po obu stronach aż pokrywa się zablokuje **klik!**



2

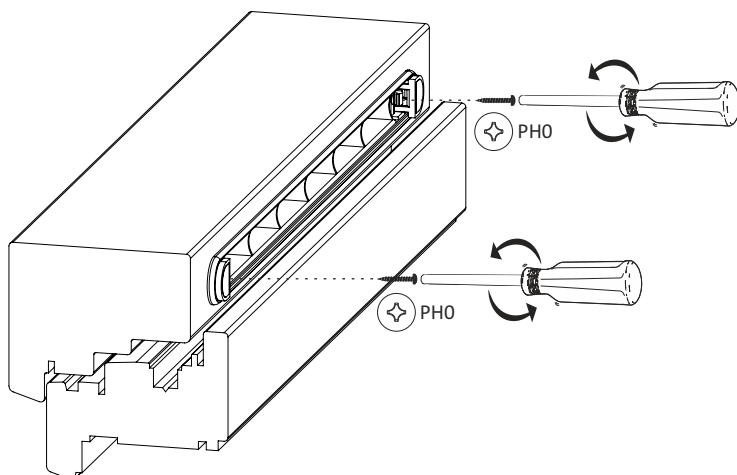


przechył pokrywę maksymalnie w dół, następnie pociągnij do siebie pod kątem **45°** do momentu aż sprężyna wyskoczy z blokady



3

wykręć śruby (2x) z otworów w korpusie



4

wyciągnij korpus z ramy okiennej

