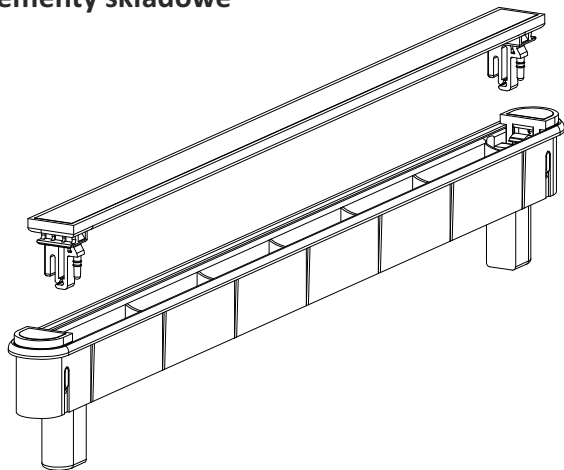
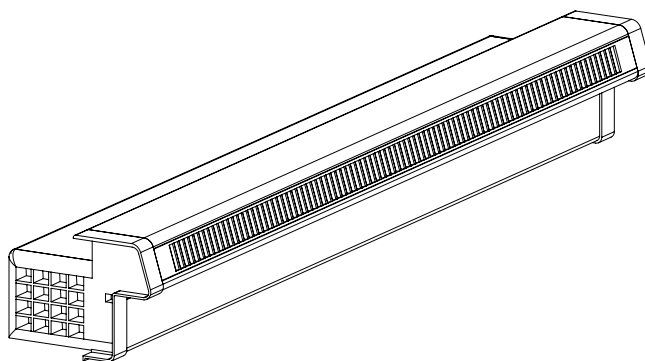


INSTRUKCJA MONTAŻU NAWIEWNIKA STANDARDOWEGO GOVENT S

1. Elementy składowe

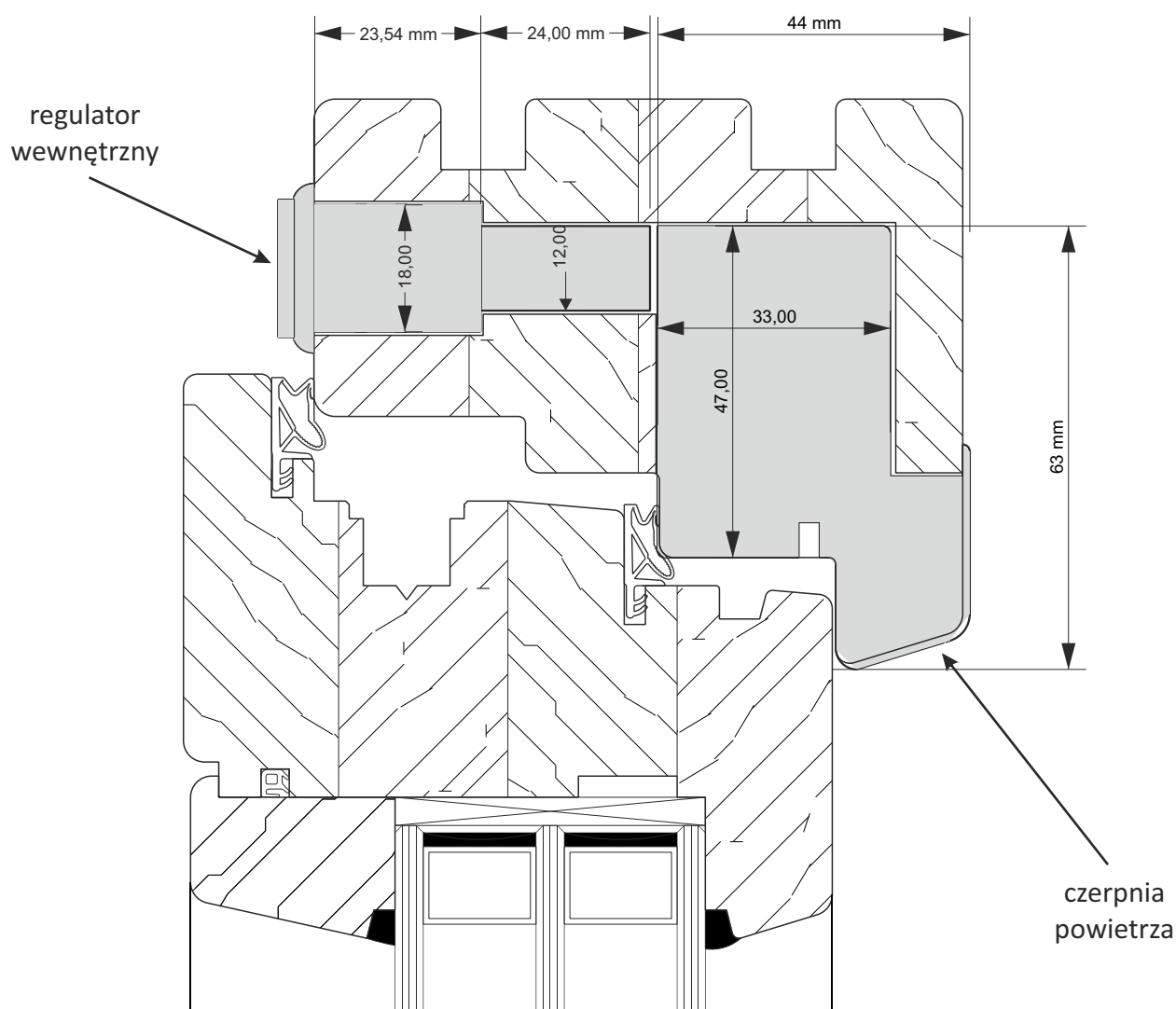


regulator wewnętrzny
[korpus i pokrywa]

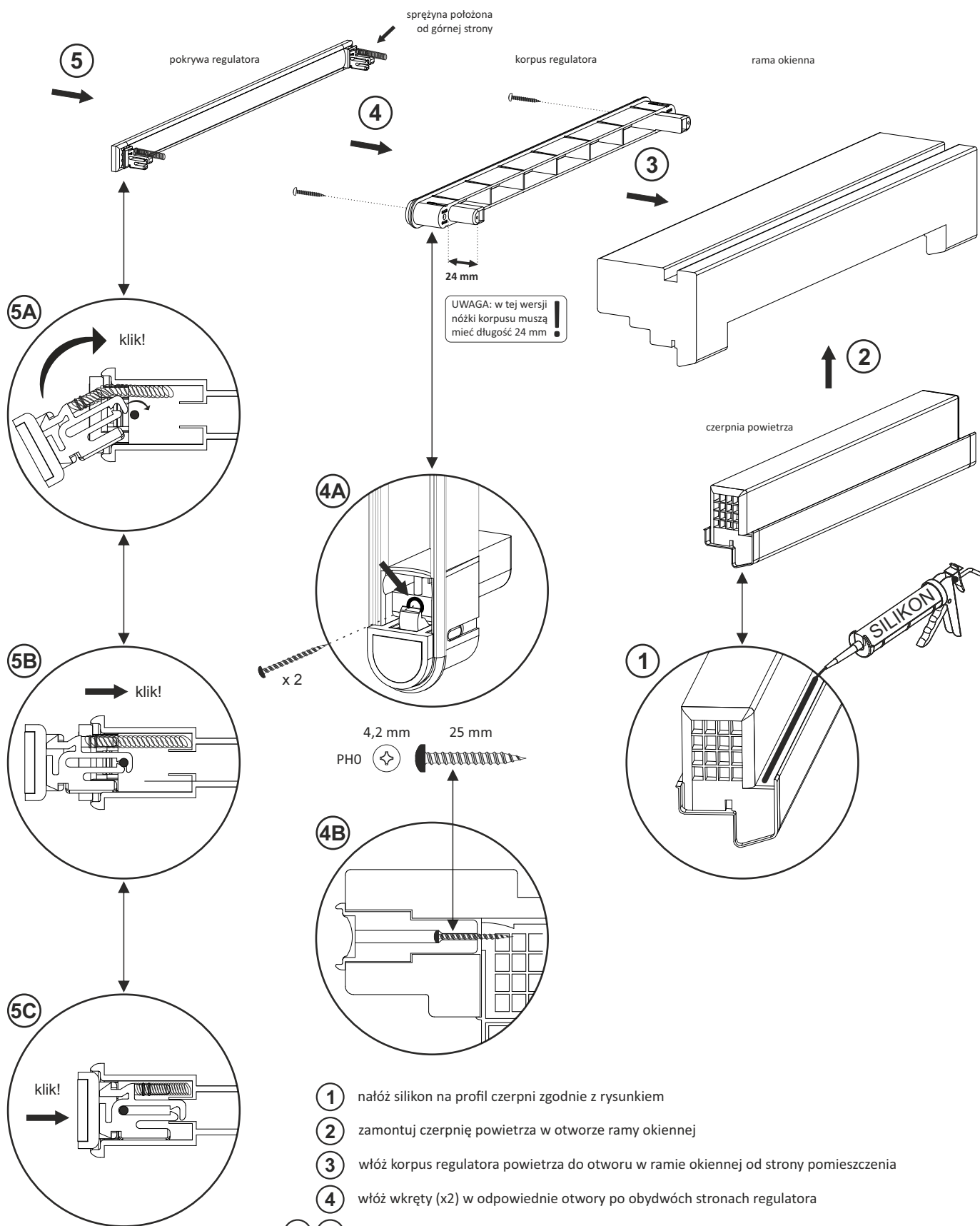


czerpnia powietrza

2. Schemat położenia nawiewnika w ramie okiennej



3. Montaż elementów w ramie okiennej



- 1 nałóż silikon na profil czerpni zgodnie z rysunkiem
- 2 zamontuj czerpnię powietrza w otworze ramy okiennej
- 3 włóż korpus regulatora powietrza do otworu w ramie okiennej od strony pomieszczenia
- 4 włóż wkręty (x2) w odpowiednie otwory po obydwóch stronach regulatora
- 4A 4B dociśnij regulator oraz czerpnię i dokręć wkręty aż do uzyskania oporu
- 5 ustaw pokrywę regulatora tak aby sprężyny znajdowały się od górnej strony (!)
- 5A 5B 5C włóż pokrywę po kątem aby zaczep prowadnika ze sprężyną nałożył się na drążek w korpusie regulatora (klik!), następnie wyprostuj pokrywę i dociśnij pokrywę do korpusu aż prowadnik zaciśnie się na drążku (klik!), na koniec dociśnij pokrywę aż się zablokuje w korpusie (klik!)