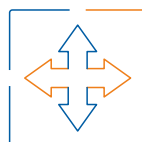


przepuszczalność powietrza
 $27,2 \text{ m}^3/\text{h}$ [dla 10 Pa]

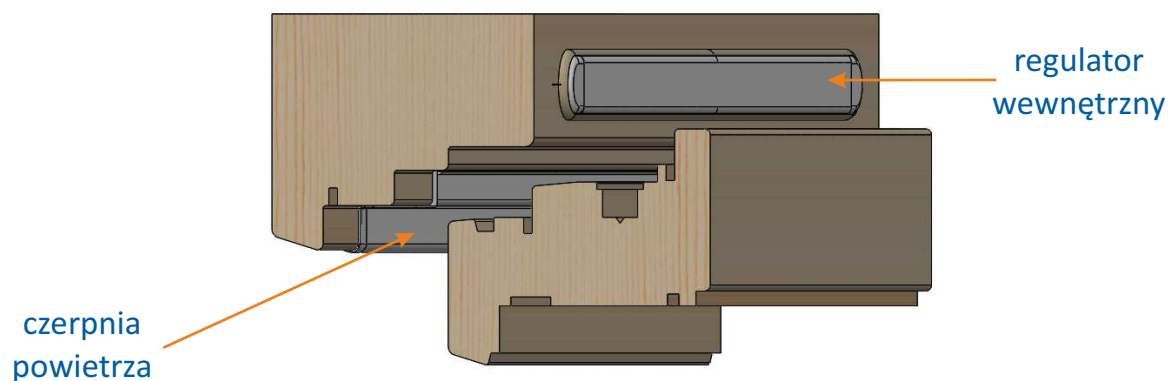
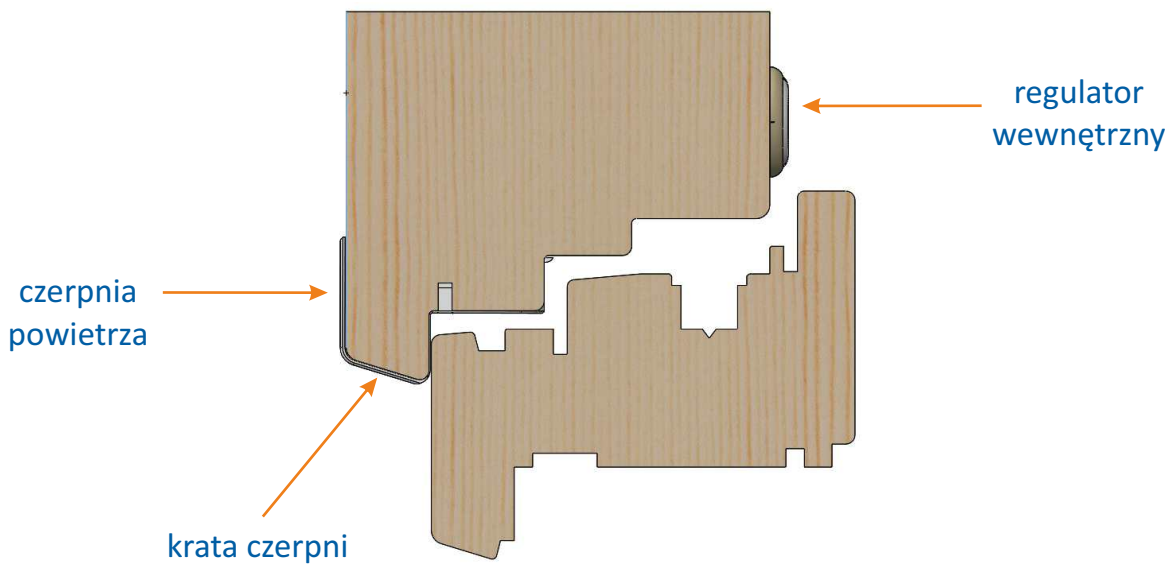
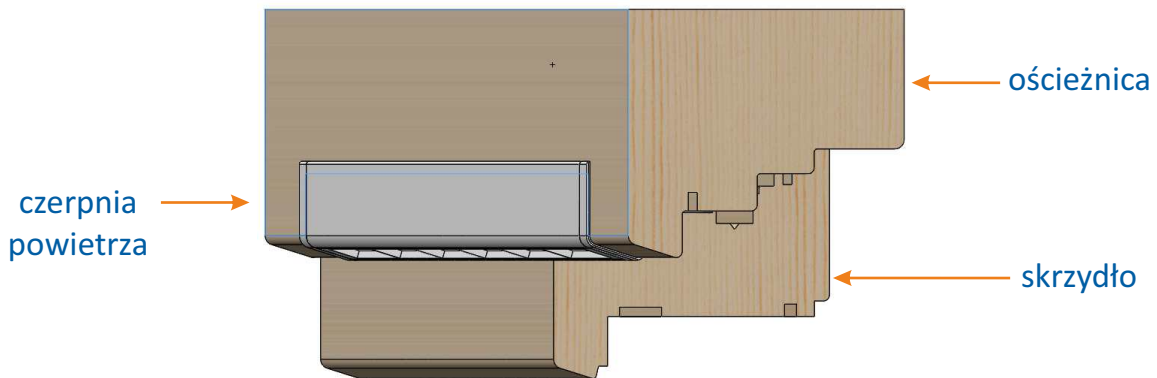


izolacyjność akustyczna
 $D_{n,e,w} = 44 (-1 ; -3)$ [dB(A)]



wymiar nawiewnika
44 x 63 x 350 mm

NAWIEWNIK MANUALNY



strona zewnętrzna [elewacja]

strona wewnętrzna [pomieszczenie]

NAWIEWNIK MANUALNY